

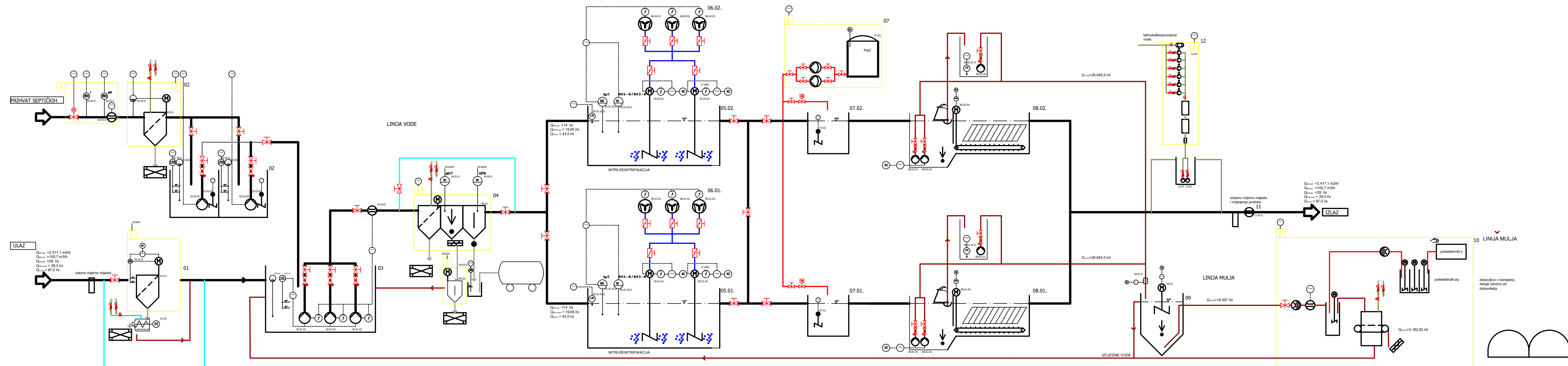
UPOV ZLATAR BISTRICA

TEHNOLOŠKA SHEMA

LEGENDA:

- 01 – GRUBE REŠETKE
- 02 – PRIHVAT SEPTIČKIH JAMA
- 03 – ULAZNA CRPNA STANICA
- 04 – MEHANIČKI TRETMAN ODPADNIH VODA, KOMBI NAPRAVA
- 05 – BIOLOŠKI REAKTORI
- 06 – KOMPRESORSKA STANICA
- 07 – PRECIPITACIJA FOSFORA
- 08 – SEKUNDARNI TALOŽNIKI
- 09 – ZGUŠNJIVAČ MULJA
- 10 – DEHIDRACIJA MULJA
- 11 – IZLAZNO MIJERNO MIJESTO, PROTOK
- 12 – ZAHVAT PROCESNE VODE
- 15 – SKLADIŠTNI PROSTOR ZA MULJA

- linija vode
- linija mulja
- linija kemikalije
- linija obroda
- linija zraka
- linija odpadki
- linija vodovodna voda
- linija procesna voda



Tvrtka projektanta: DK-proTIM DK-ProTim d.o.o. 2000 Maribor, Spodnjevaška pot 36 TEL: +386 41 677 987 TEL: +386 41 601 962 info@dk-protim.si ; www.dk-protim.si		Sadržaj nacrtja/priloga: UREDAJ ZA PROČIŠĆAVANJE ODPADNIH VODA ZLATAR BISTRICA TEHNOLOŠKA SHEMA UREDAJA ZA PROČIŠĆAVANJE ODPADNIH VODA ZLATAR BISTRICA	
Investitor:	ZAGORSKI VODOVOD d.o.o. ZABOK, Ksavera Šandora Gjalskog 1, 49210 Zabok		
Gradjevina:	UREDAJ ZA PROČIŠĆAVANJE ODPADNIH VODA ZLATAR BISTRICA		
Projekt:	IZMJENA I DOPUNA IDEJNOG PROJEKTA ZA IZDAVANJE LOKACIJSKE DOZVOLE		
Razina projekta:	Knjiga:	Revizija:	ZOP:
IDEJNI PROJEKT	/	0	953
Direktor tvrtke projektanta: mr. sc. Darko Kočar, dipl.inž.grad.	Projektant: mr. sc. Darko Kočar, dipl.inž.grad.	Suradnici: Stanko Česen, dipl. mikrobiol.	Br. projekta: 02-16
Hrvatska komora inženjera građevinarstva mr.sc. Darko Kočar dipl. inž. grad.	Hrvatska komora inženjera građevinarstva mr.sc. Darko Kočar dipl. inž. grad.	Peter Grginić, dipl.inž.grad.	Datum: KOLOVOZ 2016
Strani/privremeno vlasnici inženjer građevinarstva GPR 0107	Strani/privremeno vlasnici inženjer građevinarstva GPR 0107		Mjerilo:
			Br. priloga: 5